

BRETON



MESA DE
CENTRO
KYOTO
COLEÇÃO JAPÃO

POR
PAULO
SARTORI

A Mesa de Centro Kioto é um conjunto versátil de três mesas sobrepostas, cada uma com um tampo bandeja quadrado, disponível em diversos acabamentos. Com as bases que integram formas retangulares e quadradas, as mesas variam em altura e tamanho, permitindo configurações dinâmicas e multifuncionais. A combinação de materiais e formas cria um visual elegante e contemporâneo, enquanto as opções de acabamento garantem personalização ao estilo do ambiente. A Kioto é um símbolo de sofisticação e adaptabilidade, proporcionando aura de elegância contemporânea ao ambiente.

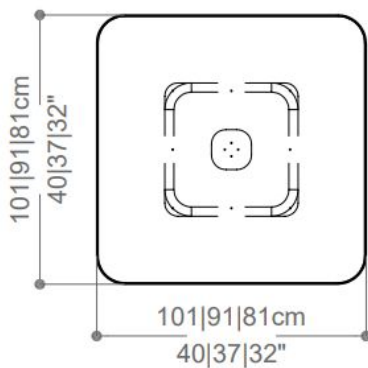
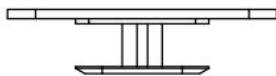
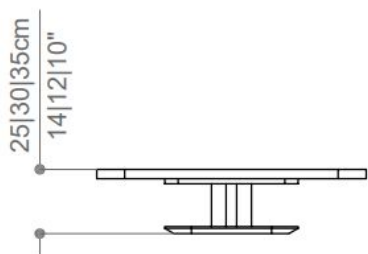
Paulo Sartori, 2024



MESA DE
CENTRO
KIOTO
O

BRETON

Mesa de



MESA DE
CENTRO
KYOTO
O

BRETON


Diferenciais:

- Tampo em formato de bandeja;
- Medidas especiais disponíveis mediante consulta.



MESA DE
CENTRO
KYOTO
O

BRETON

 Estrutura em madeira laqueada ou laminada. Tampos bandeja em laca ou lamina com vidro, pedra natural, couríssimo, espelho ou TS opcionais. Medidas especiais disponíveis mediante consulta.

Medidas podem apresentar leves variações. Nos reservamos o direito de efetuar essas alterações sem consulta prévia.